

TEKNİK ÖZELLİKLER

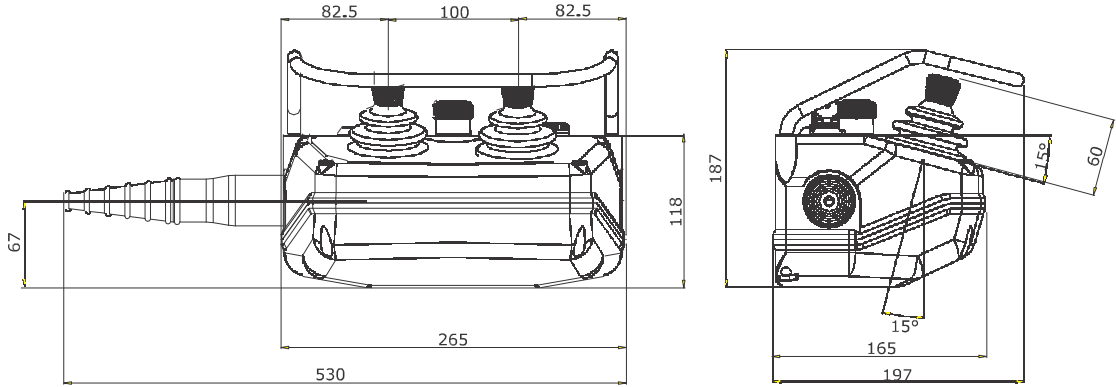
Topluluk Direktiflerine Uygunluk	2006/95/CE
Standartlara Uygunluk	EN 60204-1 EN 60947-1 EN 60947-5-1 EN 60529 EN 418
Ortam Sıcaklığı	Depolama -40°C/+70°C İşletim -25°C/+70°C
Koruma Derecesi	IP 65
Yalıtım Kategorisi	Sınıf II
Kablo Girişi	Kauçuk kablo manşonu (Ø 14:26 mm)
İşletim Konumu	Her Konum
Ağırlık	~1.5 kg
İşaretlemeler	CE

ANAHTARLARIN TEKNİK ÖZELLİKLERİ

Kullanım Kategorisi	AC 15
Anma işletim akımı	3 A
Anma işletim voltajı	250 V
Anma termal akımı	10 A
Anma yalıtım voltajı	500 V~
Mekanik ömür	0.5x10 ⁶ işletim
Bağlantılar	Vidalı tip terminaller
Kablolar	1x2.5 mm ² , 2x1.5 mm ² (UL - (c)UL: kullanım 60 veya 75 °C bakır (CU) iletken ve kablo boyutu No. 16-18 AWG)
Sıkma torku	0.6 Nm
İşaretlemeler	CE - UL - (c)UL

PMO kumanda çubuğunun açık teknik verileri için, teknik dokümantasyon PRCAOEAAH00'a bakın.

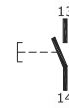
TÜM BOYUTLAR



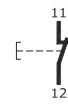
ANAHTARLARIN ÖZELLİKLERİ

PRSL1000PI ve PRSL1001PI tek anahtarlar 2 bağlantı terminali 1 N.Açık veya 1 N.Kapalı kontağa sahiptir.

Tüm N.Kapalı kontaklar pozitif açılan işletim tipindedir. Anahtarlar dahili kablolama konusunda, aşağıdaki ilişkiye sahiptir.

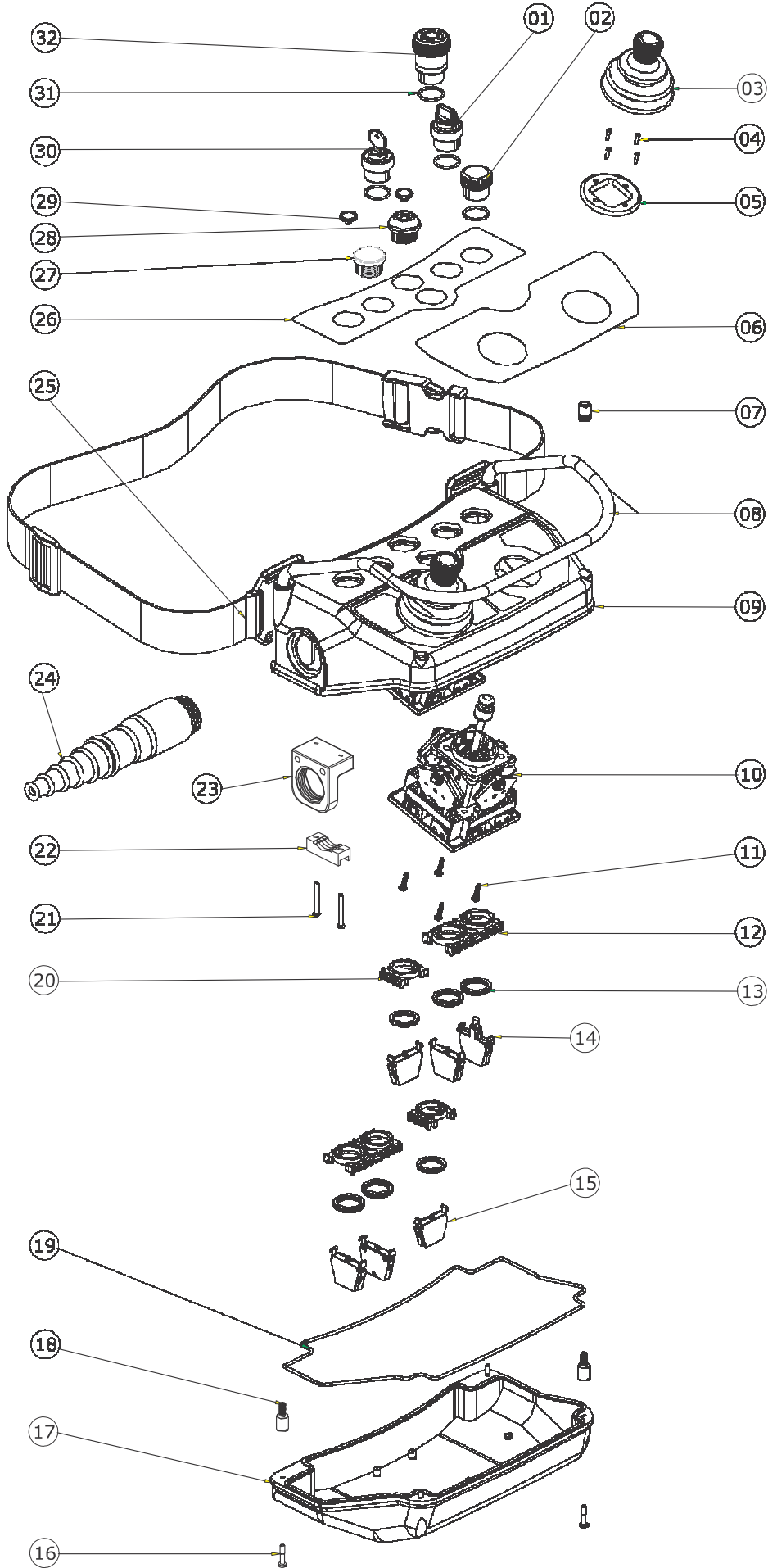


PRSL1000PI



PRSL1001PI

— DETAYLI ÇİZİM



PCV KUMANDA KOLU İSTASYONU



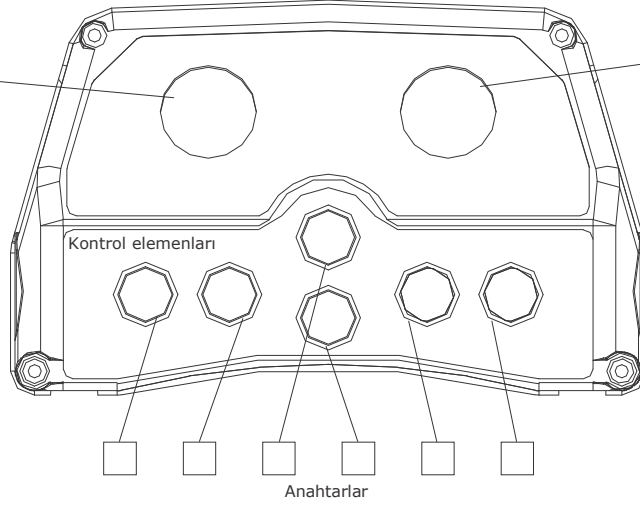
ELEMANLAR

REFERANS	KOD	AÇIKLAMA
01 (+13+31)	PRSL1015PI	Yay dönüşlü seçme anahtarı (açık-kapalı)
	PRSL1016PI	Seçme anahtarı (açık-kapalı)
	PRSL1026PI	Yay dönüşlü 3 konumlu seçme anahtarı
	PRSL1027PI	3 konumlu seçme anahtarı
02 (+13+31)	PRSL1012PI	Kırmızı pilot ışık
	PRSL1013PI	Sarı pilot ışık
	PRSL1014PI	Yeşil pilot ışık
06	PRTAxxxxxx	Kumanda kolu conta tutucusu
07	PRTO6266PE	Buton
08	PRTO3000PE	Kulp
09 (+19)	PRSL5997PI	2 delik + 6 delikli muhafaza conta ile O22
10 (+03+04+05)	PF34xxxxxx	PMO kumanda kolu
11	PRVI0097PE	Vida 3.9x16
12	PRSL8736PI	3+3 anahtar için tutma plakası
13	PRSL9184PI	Yüzük
14	PRSL1004PI	Lamba Duyu
15	PRSL1000PI	1 N.Açık Anahtar
	PRSL1001PI	1 N.Kapalı anahtar
16	PRVI0200PE	M4x18 Vida
17	PRSL5303PI	Muhafaza
18	PRTO6755PE	Kapama Vidası
19	PRGU0045PE	Conta
20	PRSL8739PI	3 anahtar için tutma plakası
21	PRVI0089PE	Vida 3.5x30
22	PRSL9210AU	Kablo tutucu
23	PRSL9207PI	Kablo Manşonu Desteği
24	PRSL0145PI	Kablo Manşonu
25	PRSL0160PI	Bel kayışı
	PRSL0161PI	Omuz kayışı
26	PRTAxxxxxx	Buton conta tutucu
27 (+13+31)	PRSL1023PI	Körleme tapası
28 (+13+29)	PRTS000001	Tam tek puşbuton
29	PRSL9551PI	Tek puşbuton için buton
30 (+13+31)	PRSL1017PI	Anahtarlı seçici düğme (açık-kapalı)
	PRSL1024PI	Yay dönüşlü anahtarlı seçici düğme
	PRSL1056PI	900 Anahtarlı seçici düğme
31	PRGU0056PE	O halkalı conta 2075
32 (+13+31)	PRSL1009PI	Acil durum durdurma mantar puşbutonu

KUMANDA KOLU İSTASYONLARI İÇİN TALEP FORMU

Sol kumanda kolu
PF34

Sağ kumanda kolu
PF34



KONTROL ELEMANLARI



11	PRSL1009PI	Mantar puşbuton
12	PRSL1012PI	Kırmızı pilot ışık
13	PRSL1013PI	Sarı pilot ışık
14	PRSL1014PI	Yeşil pilot ışık
15	PRSL1015PI	Yay dönüşlü seçme anahtarı --açık-kapalı
16	PRSL1016PI	Seçme anahtarı açık-kapalı
17	PRSL1017PI	Anahtarlı seçici düğme açık-kapalı
18	PRSL1023PI	Körleme tapası
19	PRSL1024PI	Yay dönüşlü anahtarlı seçici düğme
20	PRSL1026PI	Yay dönüşlü 3 konumlu seçme anahtarı
21	PRSL1027PI	3 konumlu seçme anahtarı
22	PRSL1056PI	900 anahtarlı seçici düğme

ANAHTARLAR

1	PRSL1000PI	1N.AÇIK
2	PRSL1001PI	1N.KAPALI
3	PRSL1004PI	Lamba Duyu

KABLO MAÑŞONUNUN KONUMU

- Sağ
 Sol

YÖNERGE

- Gerekli sol ve sağ **kumanda kollarının** kod numarasını yazınız.
- Kumanda kolu istasyonu şeması üzerine, ihtiyaç duyulan **kontrol elemanı**yla ilgili yuvarlak kutuların içindeki numaraları yazınız.
- İhtiyaç duyulan **anahtarlarla** ilgili, kare kutuların içindeki numaraları yazınız.
- **Kablo mañşonunun** nereye monte edilmesi gerektiğini göstermek için, uygun kutuyu işaretleyiniz.

AÇIKLAMALAR

PCV KUMANDA KOLU İSTASYONU





KULLANIM VE BAKIM AÇIKLAMALARI

PCV Kumanda Kolu İstasyonu, düşük voltaj kontrol devreleri (EN 60947-1, EN 60947-5-1), makinalar üzerinde elektrikli ekipman (EN 60204-1) olarak kullanım için, Düşük Voltaj Direktifi 2006/95/CE ve Makine Direktifi 98/37/CE'nin temel gerekliliklerine uygun, elektromekanik bir cihazdır

Çok sert iklimsel koşullara sahip endüstriyel ortamlarda bile kullanım amacına yönelik olarak tasarlanmıştır (çalışma sıcaklıkları -25°C'den +70°C'ye kadardır ve tropik ortamlarda kullanım için uygundur). Ekipman, potansiyel olarak patlayıcı bir atmosfere sahip ortamlarda, paslandırıcı maddelerin veya yüksek yüzdeli sodyum klorürün (tuzlu buhar) varlığı durumunda kullanıma uygun değildir. Yağ, asitler ve çözücü maddelerle temas, ekipmana zarar verebilir.

Anahtarlar (14, 15) genel olarak, kontakların veya elektromanyetik yüklerin yardımcı kontrolü için tasarlanmıştır (EN 60947-5-1'e uygun olarak, kullanım kategorisi AC-15). Her anahtar için birden fazla faz bağlamayınız (14, 15). Kontrol elemanlarını (01, 02, 10, 28, 30, 32) veya anahtarları (14, 15) yağlamayınız ve bunlara gres yağı sürmeyiniz.

PCV kumanda kolu istasyonu, usta ve eğitimli personel tarafından monte edilmelidir. Elektrik kablo bağlantıları, yürürlükteki düzenlemelere uygun olarak, usta bir biçimde yapılmalıdır.

Kumanda kolu istasyonunun montaj ve bakımını gerçekleştirmeden önce, makineyi güç şebekesinden ayırın.

Kumanda kolu istasyonunun doğru montajı için işlemler

- alt muhafazanın (17) vidalarını sökerek, kumanda kolu istasyonunu açın
- uygun girişimi güvenceye almak ve su ve/veya tozun nüfuz etmesini önlemek amacıyla, değişken kesit alanlı kauçuk kablo manşonunu (24) kesin ve çok kutuplu kabloyu sokun
- bir kablo bağlantısından (temin edilmez) yararlanarak, çok kutuplu kabloyu manşona (24) bağlayın
- anahtarlara (14, 15) olan elektrik bağlantısını yapmaya yeterli bir uzunluk boyunca, çok kutuplu kabloyu soyun
- kablonun önceden soyulmuş parçasını bantlayın
- bağlantılar üzerinde dışarıdan gelen çekme kuvveti olasılığının önüne geçmek amacıyla, özel kablo tutucularını çok kutuplu kabloya bağlayın
- anahtarlar konusunda gösterilen kontak çizimine uygun biçimde, kabloları anahtarlara (14, 15) bağlayın (0.6 Nm bir torkla kabloları anahtarların terminallerine sıkıştırın; anahtar terminallerinde kabloların sıkıştırılabilirliği $2 \times 1.5 \text{ mm}^2 - 1 \times 2.5 \text{ mm}^2$ 'ye eşittir) (UL - (c)UL: 60 veya 75°C iletken ve kablo boyutu No. 16-18 AWG, damarlı-örgülü veya som-doğrudan bağlantı kullanın)
- muhafazaya (09) monte edilen contanın (19) doğru konumlanmasına dikkat ederek, kontrol birimini kapatın

Rutin bakım işlemleri

- muhafaza (09, 17) üzerindeki vidaların (16) doğru bir biçimde sıkıştırılmasını kontrol edin
- anahtar terminaleri üzerindeki vidaların doğru biçimde sıkıştırılmasını denetleyin (14, 15)
- kablo bağlantılarının durumunu kontrol edin (özellikle anahtarlar üzerine bağlandıkları/sıkıştırıldıkları noktalarda)
- kumanda kolu istasyonu muhafazası (17) içine monte edilen contanın (19) ve kontrol cihazları ve kablo manşonu (24) üzerindeki contanın durumunu kontrol edin
- kumanda kolu istasyonunun plastik muhafazasının (09, 17) durumunu denetleyin

Kumanda kolu istasyonu parçalarındaki herhangi bir değişiklik, anma değerleri plakasındaki verileri ve cihazın kimliğini geçersiz hale getirecek, ve garantiyi hükümsüz kılacaktır. Herhangi bir parçanın değiştirilmesi durumunda, sadece orjinal yedek parçaları kullanın.

TER, cihazın uygun olmayan kullanımıyla ve doğru biçimde yapılmayan montajla neden olunan zararlardan dolayı, sorumlu değildir.

PMO kumanda kolunun kullanım ve bakım açıklamaları için, özel teknik dokümantasyon PRCA0EAH00'a bakın.

