

TEKNİK ÖZELLİKLER

Topluluk Direktiflerine Uygunluk	2006/95/CE
Standartlara Uygunluk	EN 60204-1 EN 60947-1 EN60947-5-1 EN 60529 EN 418
Ortam Sıcaklığı	Depolama -40°C/+70°C İşletim -25°C/+70°C
Koruma Derecesi	IP 65
Yalıtım Kategorisi	Sınıf II
Kablo Girişi	Kauçuk kablo manşonu (Ø 14/26 mm)
İşletim Konumu	Her Konum
Ağırlık	3.8 kg
İşaretlemeler	CE

ANAHTARLARIN TEKNİK ÖZELLİKLERİ

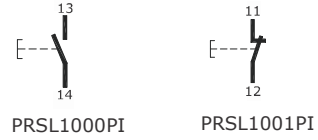
Kullanım Kategorisi	AC 15
Anma işletim akımı	3 A
Anma işletim voltajı	250 V
Anma termal akımı	10 A
Anma yalıtım voltajı	500 V~
Mekanik ömür	0.5x10 ⁶ işletim
Terminal tanımı	EN 50013'e uygun
Bağlantılar	Vidalı tip terminaller
Kablolarda	1x2.5 mm ² , 2x1.5 mm ² (UL - (c)UL: kullanım 60 veya 75 °C bakır (CU) iletken ve kablo boyutu No. 16-18 AWG)
Sıkma torku	0.6 Nm
İşaretlemeler	CE - UL - (c)UL

CK kumanda çubuğunun açık teknik verileri için, teknik dokümantasyon PRCAOEAU00'a bakın.

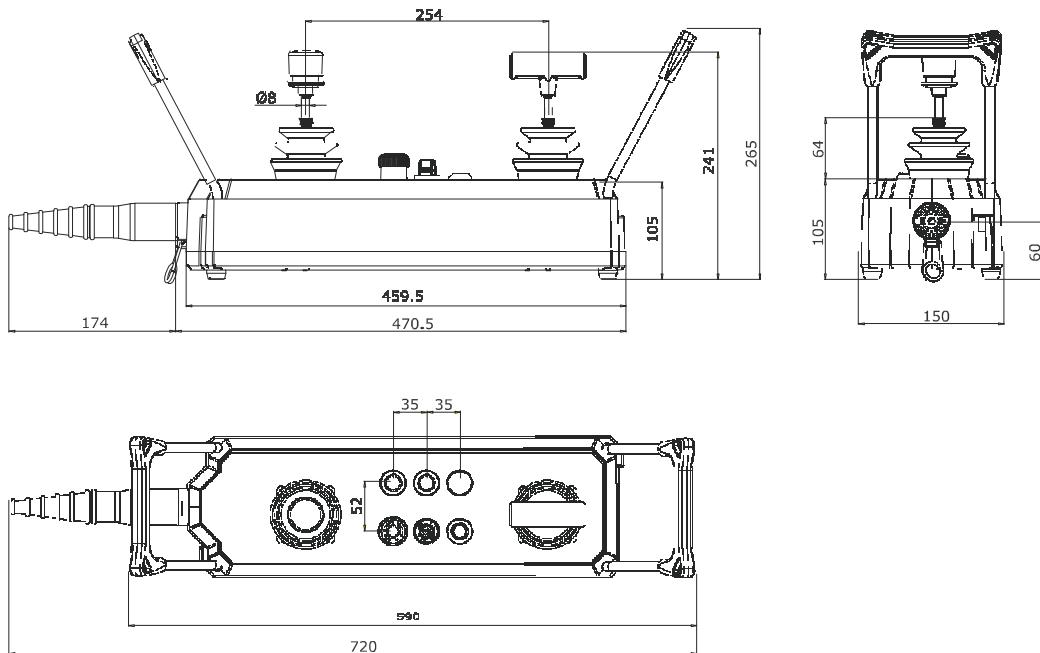
ANAHTARLARIN ÖZELLİKLERİ

Tek anahtarlar PRSL1000PI ve PRSL1001PI, 2 bağlantı terminalli 1 N.Açık veya 1 N.Kapalı kontağa sahiptir.

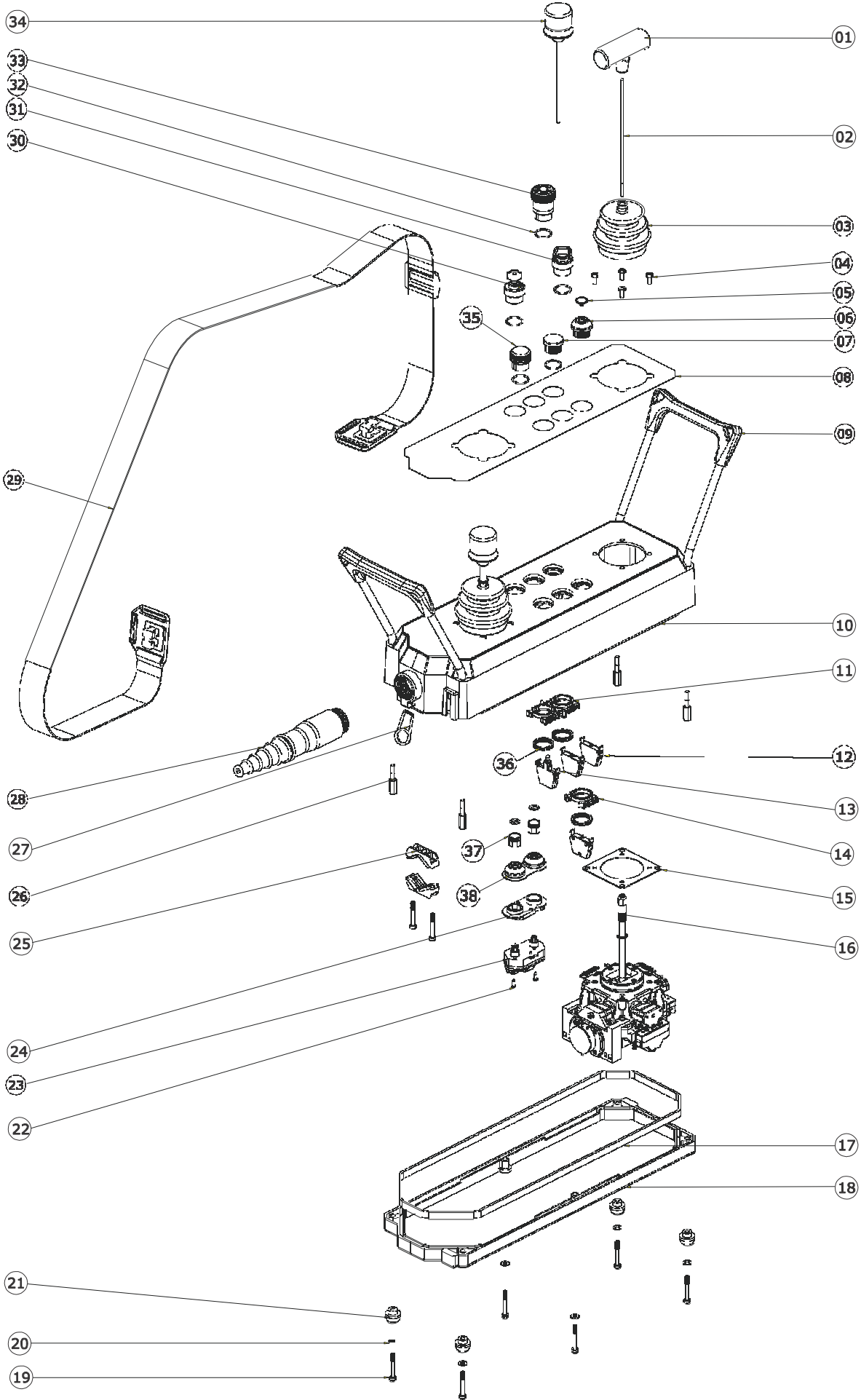
Tüm N.Kapalı kontaklar pozitif açılan işletim tipindedir. Anahtarlar, dahili kablolama konusunda aşağıdaki ilişkiye sahiptir



TÜM BOYUTLAR



— DETAYLI ÇİZİM



PK KUMANDA KOLU İSTASYONU

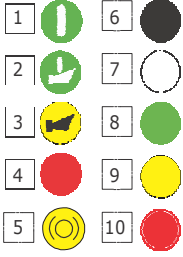


ELEMANLAR

REFERANS	KOD	AÇIKLAMA
01	PRSL4508PI	Hareketli T-tipi buton
02	PRT00683PE	Emniyet cubuğu
03	PRGU6040PE	Conta
04	PRVI1020PE	M5x11.5 vida
05	PRSL9551PI	Tek puşbuton için buton
06 (+05+36)	PRTS000001	Tam tek puşbuton
07 (+32+36)	PRSL1023PI	Körleme tapası
08	ETxxxxxx	Conta tutucu
09	PRSL7801PI	Kulp
10	PRSL5171PI	Muhafaza
11	PRSL8736PI	3+3 anahtar için tutma plakası
12	PRSL1000PI	1 N.Açık Anahtar
	PRSL1001PI	1 N.Kapalı Anahtar
13	PRSL1004PI	Lamba Duyu
14	PRSL8739PI	3 anahtar için tutma plakası
15	PRGU1071PE	Kumanda kolu contası
16	PF08xxxxxx	CK kumanda kolu
17	PRGU0035PE	Conta
18	PRSL5790PI	Kapak
19	PRVI0230PE	M5x35 Vida
20	PRRN0075PE	Pul
21	PRGO0056PE	Ayak
22	PRVI0036PE	3.5x10 vida
23	PRSL1002PI	1 hızlı çift anahtar
	PRSL1003PI	2 hızlı çift anahtar
24	PRSL8737PI	Lastik için tutma plakası
25	PRSL9206PI	Kablo tutucu
26	PRT06635PE	Kulp sabitlemek için gömme parça
27	PRGA0001PE	Çengel
28	PRSL0145PI	Kablo manşonu
29	PRSL0161PE	Omuz kayışı
30 (+32+36)	PRSL1017PI	Anahtarlı seçici düğme (açma-kapama)
	PRSL1024PI	Yay dönüşlü anahtarlı seçici düğme
31 (+32+36)	PRSL1015PI	Yay dönüşlü seçme anahtarı (açma-kapama)
	PRSL1016PI	Seçme anahtarı (açma-kapama)
	PRSL1026PI	Yay dönüşlü 3 konumlu seçme anahtarı
	PRSL1027PI	3 konumlu seçme anahtarı
32	PRGU0056PE	O-yüzük 2075
33 (+32+36)	PRSL1009PI	Acil durum durdurma mantar puşbutonu
34	PRSL4504PI	Yuvarlak hareketli buton
35 (+32+36)	PRSL1012PI	Kırmızı pilot ışık
	PRSL1013PI	Sarı pilot ışık
	PRSL1014PI	Yeşil pilot ışık
36	PRSL9184PI	Halka
37	PRSL9552PI	Çift puşbuton için buton
38	PRGO0020PE	Çift puşbuton için lastik (butonsuz)
38 (+37)	PRTD000001	Tam çift puşbuton

KUMANDA KOLU İSTASYONLARI İÇİN TALEP FORMU

SEMBOLLER VE KONTROL ELEMANLARI



11	PRSL1009PI	Mantar puşbuton
12	PRSL1012PI	Kırmızı pilot ışığı
13	PRSL1013PI	Sarı pilot ışığı
14	PRSL1014PI	Yeşil pilot ışığı
15	PRSL1015PI	Yay dönüşlü seçici düğme açık-kapalı
16	PRSL1016PI	Seçme anahtarı açık-kapalı
17	PRSL1017PI	Anahtarlı seçici düğme açık-kapalı
18	PRSL1023PI	Körleme tapası
19	PRSL1024PI	Yay dönüşlü anahtarlı seçici düğme
20	PRSL1026PI	Yay dönüşlü 3 konumlu seçme anahtarı
21	PRSL1027PI	3 konumlu seçme anahtarı

TEK ANAHTARLAR

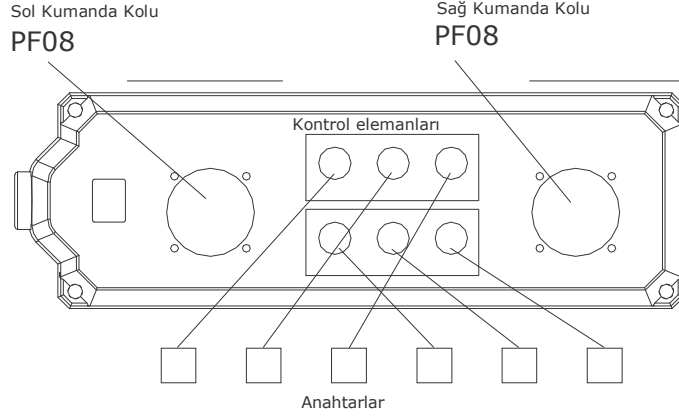
1	PRSL1000PI	1N.AÇIK
2	PRSL1001PI	1N.KAPALI
3	PRSL1004PI	Lamba duyu

ÇİFT ANAHTARLAR

1	PRSL1002PI	1 hızlı
2	PRSL1003PI	2 hızlı

KABLO MANŞONUNUN KONUMU

- Sağ
 Sol



YÖNERGE

- İhtiyaç duyulan sol ve sağ **kumanda kollarının** kod numaralarını yazın.
- İhtiyaç duyulan **kontrol elemanlarıyla** ilgili numaraları, kumanda kolu istasyonu şeması üzerinde yuvarlak kutuların içine yazın.
- İhtiyaç duyulan **tek veya çift anahtarlar**la ilgili, kare kutuların içindeki numaraları yazın.
- **Kablo manşonunun** nereye monte edilmesi gerektiğini göstermek için, uygun kutuyu işaretleyin.

AÇIKLAMALAR

PK KUMANDA KOLU İSTASYONU





KULLANIM VE BAKIM AÇIKLAMALARI

PK Kumanda Kolu İstasyonu, düşük voltaj kontrol devreleri (EN 60947-1, EN 60947-5-1), makinalar üzerinde elektrikli ekipman (EN 60204-1) olarak kullanım için, Düşük Voltaj Direktifi 2006/95/CE ve Makine Direktifi 98/37/CE'nin temel gerekliliklerine uygun, elektromekanik bir cihazdır.

Çok sert iklimsel koşullara sahip endüstriyel ortamlarda bile kullanım amacına yönelik olarak tasarlanmıştır (çalışma sıcaklıkları -25°C'den +70°C'ye kadardır ve tropik ortamlarda kullanım için uygundur). Ekipman, potansiyel olarak patlayıcı bir atmosfere sahip ortamlarda, paslandırıcı maddelerin veya yüksek yüzdeli sodyum klorürün (tuzlu buhar) varlığı durumunda kullanıma uygun değildir. Yağ, asitler ve çözücü maddelerle temas, ekipmana zarar verebilir.

Anahtarlar (12, 13, 23) genel olarak, kontakların veya elektromanyetik yüklerin yardımcı kontrolü için tasarlanmıştır (EN 60947-5-1'e uygun olarak, kullanım kategorisi AC-15). Her anahtar için birden fazla faz bağlamayınız (12, 13, 23).

Kumanda elemanlarını (06, 16, 30, 31, 33, 35, 38) veya anahtarları (12, 13, 23) yağlamayınız veya bunlara gres yağı sürmeyiniz. Eğer kumanda kolu istasyonu üzerine montajlı kumanda kolları mekanik bloklama cihazıyla donatılmışsa, butonun alt parçasını kaldırmak suretiyle, bu bloğu gidermeden önce kontrol kolunu hareket ettirmeyiniz.

PK kumanda kolu istasyonu, usta ve eğitimli personel tarafından monte edilmelidir. Elektrik kablo bağlantıları, yürürlükteki düzenlemelere uygun olarak, usta bir biçimde yapılmalıdır.

Kumanda kolu istasyonunun montaj ve bakımını gerçekleştirmeden önce, makineyi güç şebekesinden ayırın.

Kumanda kolu istasyonunun doğru montajı için işlemler

- alt kapaktaki (18) vidaları (19) gevşeterek kumanda kolu istasyonunu açın
- uygun girişimi güvenceye almak ve su ve/veya tozun nüfuz etmesini önlemek amacıyla, değişken kesit alanlı kauçuk kablo manşonunu (28) kesin ve çok kutuplu kabloyu sokun
- bir tutucudan (temin edilmez) yararlanarak, çok kutuplu kabloyu manşona (28) bağlayın
- anahtarlarla (12, 13, 23) elektrik bağlantısını yapmaya yeterli bir uzunluk boyunca, çok kutuplu kabloyu soyun
- kablonun başta soyulmuş parçasını bantlayın
- bağlantılar üzerinde dışarıdan çekme kuvveti olasılığını önleyecek biçimde, kablo tutucularla (25) ve vidalarla çok kutuplu kabloyu bağlayın
- anahtarlar hakkında gösterilen kontak çizimine uygun olarak kabloları anahtarlara (12, 13, 23) bağlayın (kumanda kolları için 0.8 Nm ve aktüatörler için 0.6 Nm bir torkla terminal vidalarını sıkın; kabloların terminallerde sıkıştırılabilirliği 1x2,5 mm² - 2x1,5mm²) (UL - (c)UL: 60 veya 75°C iletken ve kablo boyutu No. 16-18 AWG, damarlı-örgülü veya som-doğrudan bağlantı kullanın).
- kumanda kolu istasyonunu kapağa (18) monte edilen contanın(17) doğru konumlanmasına dikkat ederek kapayın

Rutin bakım işlemleri

- muhafaza (10, 18) üzerindeki vidaların (19) doğru bir biçimde sıkıştırılmasını kontrol edin
- anahtar terminalleri üzerindeki vidaların doğru biçimde sıkıştırılmasını denetleyin (12, 13, 23)
- kablo bağlantılarının durumunu kontrol edin (özellikle anahtarlar üzerine bağlandıkları/sıkıştırıldıkları noktalarda)
- kumanda kolu istasyonunun kapağının(18) içine monte edilen contanın (17), tuştakımı üzerindeki (06, 38), kumanda kolları ve manşon üzerindeki contanın (28) durumunu kontrol edin
- kumanda kolu istasyonunun plastik muhafazasının (10, 18) durumunu kontrol edin

PK kumanda kolu istasyonunun parçalarındaki herhangi bir değişiklik, anma değerleri plakasındaki verileri ve cihazın kimliğini geçersiz hale getirecek, ve garantiyi hükümsüz kılacaktır. Herhangi bir parçanın değiştirilmesi durumunda, sadece orjinal yedek parçaları kullanın.

TER, cihazın uygun olmayan kullanımıyla ve doğru biçimde yapılmayan montaja neden olunan zararlardan dolayı, sorumlu değildir.

CK kumanda kolunun kullanım ve bakım açıklamaları için, özel teknik dokümantasyon PRCAOEAT00'a bakın.

